

CSB-AUFSCHLUSSEINHEITEN

CSB mit Lift

Zur Bestimmung des chemischen Sauerstoffbedarfs z. B. nach DIN 38409 / Deutsche Einheitsverfahren H41.

Aufschluss im Aluminium-Heizblock mit genauer Temperaturkontrolle.

Aufheizen der Proben auf 148 °C in weniger als 10 Minuten.

Bewährte C. Gerhardt Technologie.

Erhältlich für 8 oder 20 Proben.

- Funktionsumfang**
- Vollständige Transparenz und Rückverfolgbarkeit der Aufschlussprozesse
 - Anlage eigener Methodenbibliotheken
 - Vergabe von Benutzerrechten
 - USB-Schnittstelle zum Datenexport
 - Pre-Heat Funktion
 - Automatische Liftfunktion
 - Automatische Steuerung von TURBOSOG und Kühlwasserventil



CSB AUFSCHLUSSEINHEIT mit Lift

Typ	CSB-L 8s	CSB-L 20s
TECHNISCHE DATEN		
Anzahl Heizstellen	8	20
Glasgröße [ml]	250/300	250/300
Temperatur max. [°C]	240	240
Regelgenauigkeit Temp. [%]	+/- 0,5	+/- 0,5
Programme	99 ¹⁾	99 ¹⁾
Displaygröße [Zoll"]	3,5	3,5
Leistungsaufnahme [W]	1160	2360
Maße B / T / H [mm]	515 / 483 / 790 ²⁾	515 / 483 / 790 ²⁾
Gewicht [kg]	ca. 46,5	ca. 61,5
Nennspannung [V]	230 (115)	230 (115)
Frequenz [Hz]	50 - 60 ³⁾	50 - 60 ³⁾
LIEFERUMFANG		
KJELDATHERM®-Aufschlussblock mit Etagenkonsole und Bedieneinheit	1 x	1 x
Einsatzgestell EB für Gläser	1 x (12-0710)	1 x (12-0722)
Einsatzgestell für Wasserkühler	1 x (12-0249)	1 x (12-0250)
CSB/SMA Probengläser KMG, 250 ml (mit KS40 Schliff)	8 x (12-0321)	20 x (12-0321)
CSB/SMA Wasserkühler SMK (mit KS40 Schliff)	8 x (12-0322)	20 x (12-0322)
BESTELLNUMMER		
Ausführung 230 V	12-0762	12-0760
Ausführung 115 V	12-0763	12-0761

1) Jedes Programm kann mit 40 verschiedenen Heizstufen mit variablen Zeiten und Heizleistungen eingestellt werden

2) Höhe in unterer Liftposition, in der oberen Liftposition +100 mm

3) Ausführung 115 V nur 60 Hz

CSB ohne Lift

Aufschluss im Aluminium-Heizblock mit genauer Temperaturkontrolle.
 Identisch mit Modell CSB mit Lift, jedoch ohne Motorliftkonsole.
 Das Heben und Senken des Einsatzgestelles erfolgt von Hand.

- Funktionsumfang**
- Vollständige Transparenz und Rückverfolgbarkeit der Aufschlussprozesse
 - Anlage eigener Methodenbibliotheken
 - Vergabe von Benutzerrechten
 - USB-Schnittstelle zum Datenexport
 - Pre-Heat Funktion



CSB AUFSCHLUSSEINHEIT ohne Lift

Typ	CSB 8s
TECHNISCHE DATEN	
Anzahl Heizstellen	8
Glasgröße [ml]	250/300
Temperatur max. [°C]	240
Regelgenauigkeit Temp. [%]	+/- 0,5
Programme	99 ¹⁾
Displaygröße [Zoll"]	2,4
Leistungsaufnahme [W]	1000
Maße B / T / H [mm]	515 / 483 / 1140
Gewicht [kg]	ca. 24
Nennspannung [V]	230 (115)
Frequenz [Hz]	50 - 60
LIEFERUMFANG	
KJELDATHERM®-Aufschlussblock mit Bedieneinheit	1 x
Einsatzgestell EB für Gläser	1 x (12-0711)
CSB Probengläser SMG8, 250 ml (mit NS29 Schliff)	8 x (12-0315)
CSB Luftkühler SML (mit NS29 Schliff)	8 x (12-0318)
BESTELLNUMMER	
Ausführung 230 V	12-0764
Ausführung 115 V	12-0765

1) Jedes Programm kann mit 40 verschiedenen Heizstufen mit variablen Zeiten und Heizleistungen eingestellt werden

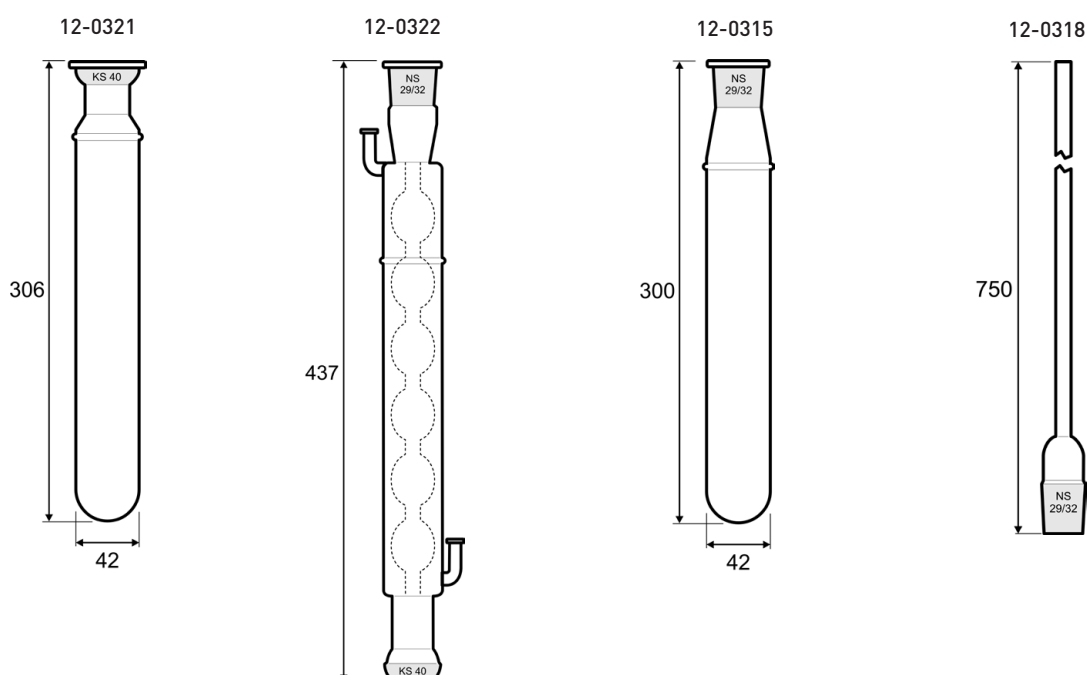
ZUBEHÖR UND VERBRAUCHSMATERIAL

Optimale Ergebnisse werden nur mit den Original-Zubehörteilen von C. Gerhardt erzielt. Diese wurden im hausinternen Applikationslabor speziell für den Einsatz mit CSB Aufschlusseinheiten entwickelt und getestet.

CSB und SMA GLASTEILE

Alle Gläser werden aus hochwertigem Duran®-Werkstoff gefertigt.

Bestellnr.	Typ	Beschreibung
12-0321	SMG	CSB/SMA-Glas, 250ml, mit KS40, 4 Stück
12-0322	SMK	CSB/SMA-Wasserkühler, Kugelkühler, mit KS40, 1 Stück
12-0315	SMG8	CSB/SMA-Glas, 250 ml, mit NS29, 4 Stück (für manuelle CSB-Systeme)
12-0318	SML	CSB-Luftkühler mit NS29, L 750 mm (für manuelle CSB-Systeme), 1 Stück



EINSATZGESTELLE GLÄSER für CSB-Einheit mit Lift



Bestellnr.	Typ	Beschreibung
12-0722	EB20	Einsatzgestell weiß, 20-stellig, für SMA-L und CSB-L Modelle, für 20 x 250 ml Gläser SMG
12-0710	EB8	Einsatzgestell weiß, 8-stellig, für SMA/SMA-L und CSB-L Modelle, für 8 x 250 ml Gläser SMG

EINSATZGESTELLE GLÄSER Für CSB-Einheit ohne Lift



Bestellnr.	Typ	Beschreibung
12-0711	EB	Einsatzgestell weiß, 8-stellig, für CSB-Einheit, für 8 x 250 ml Gläser SMG8

EINSATZGESTELLE KÜHLER



Bestellnr.	Typ	Beschreibung
12-0250	EB20K	Einsatzgestell weiß, 20-stellig, für SMA und CSB Modelle, für 20 x Wasserkühler SMK
12-0249	EB8K	Einsatzgestell weiß, 8-stellig, für SMA und CSB Modelle, für 8 x Wasserkühler SMK

KÜHLWASSERVENTIL



Bestellnr.	Typ	Beschreibung
12-0775	WTZ	Kühlwasserventil WTZ, 110-230 V, 50 - 60 Hz, zur Kühlwasserregulierung der SMA- und CSB-Aufschlusseinheiten mit Lift.

Kommunikationskabel



Bestellnr.	Typ	Beschreibung
1007118	PK45	KT Patchkabel RJ45, gelb, 2 m Verbindungskabel zwischen Regler und Aufschlussblock

UMLAUFKÜHLER FL



Bestellnr.	Typ	Beschreibung
10-0045	FL1201	Umlaufkühler 230 V / 50 Hz, 1200 W, zur wirtschaftlichen und umweltfreundlichen Kühlwasserversorgung von Typ CSB-L 20s.
10-0046	FL601	Umlaufkühler 230 V / 50 Hz, 600 W, zur wirtschaftlichen und umweltfreundlichen Kühlwasserversorgung von Typ CSB-L 8s.
10-0047	FL1201	Identisch mit 10-0045, jedoch Ausführung 115 V / 60 Hz

ABSAUGSYSTEME



Bestellnr.	Typ	Beschreibung
12-0057	TUR/K	TURBOSOG Prozessabsauger zum Absaugen und Neutralisieren aggressiver Säuredämpfe, passend für alle KJELDATHERM® Einheiten: - Nennspannung: 230 V, 50 Hz - Nennaufnahme: 205 W - Gewicht: 19 kg - Maße: B 330 / T 450 / H 420 mm Weitere Informationen siehe Produktdatenblatt TURBOSOG
10-0088	WSP	Wasserstrahlpumpe zum Absaugen aggressiver Säuredämpfe, geeignet für alle Aufschlusseinheiten KJELDATHERM®.

Zusatzkühleinheit für TURBOSOG



Bestellnr.	Typ	Beschreibung
12-0361	ZKE	Zusatzkühleinheit für TUR/K Zum seitlichen Einhängen am TURBOSOG. Zum Abscheiden von Wasser aus den Dämpfen bei Aufschluss vieler wässriger Proben.

Laborflaschen für TURBOSOG



Bestellnr.	Typ	Beschreibung
12-0358	EFL	Ersatzflasche für TURBOSOG, 2000 ml komplett mit Schraubkappe GL45 + Silikondichtung GL45

Glas-Aufsätze für TURBOSOG



Bestellnr.	Typ	Beschreibung
12-0359	KOA	Kondensatflaschenaufsatz, kurz
12-0360	WAA	Waschflaschenaufsatz, lang

Schläuche



Bestellnr.	Typ	Beschreibung
1000393	AWS	Abwasserschlauch, 2 m, für TURBOSOG
10-0091	ISO	Isoversinic-Schlauch, schwarz

GL-Schraubkappen für Laborflaschen



Bestellnr.	Typ	Beschreibung
1004320		Schraubkappe GL14, weiß natur
1004321		Schraubkappe GL18, weiß natur
1004322		Schraubkappe GL 32, weiß natur
1004323		Schraubkappe GL 45, weiß natur
1000358		Silikon-Dichtung GL 14, mit Anschlusolive gerade
1000356		Silikon-Dichtung GL 18
1000357		Silikon-Dichtung GL 32
1000355		Silikon-Dichtung GL 45

Weiteres Zubehör sowie Verbrauchsmaterialien auf Anfrage.

KONFIGURATIONSTABELLE

Stellen Sie sich das gewünschte System zusammen.

AUFSCHLUSSEINHEIT / TYP

Menge	Bestell-Nr.	Typ	Beschreibung

ZUBEHÖR

Menge	Bestell-Nr.	Typ	Beschreibung

SUPPORT UND SERVICE

Menge	Bestell-Nr.	Typ	Beschreibung

Bitte Angebot erstellen für:

Kunden-Nr.	
Firma	
Name	
Anschrift	
Tel.	
E-Mail	
Web	

