

CYANID-APPARATUR



Aufschlussapparatur, speziell entwickelt für das Zersetzen und Ausblasen von Wasser- und Bodenproben zur Bestimmung von leicht freisetzbaren Cyaniden und Gesamtcyanid und von anderen leichtflüchtigen Gasen.

Bewährte C. Gerhardt-Technik auf Basis der TURBOTHERM TTs-Schnellaufschlusseinheit.

Schnelles und gleichmäßiges Aufheizen mittels Infrarottechnik. Mit Strömungsmesser und Magnetrührwerk auf jeder Heizstelle. Gemäß DIN 38405 und DIN ISO 11262.

Lieferumfang TURBOTHERM TTs-Grundgerät
Magnetrührereinheit
Cyanidaufsatz mit sämtlichen Glasteilen, Einsatzgestell, Aufschlussgläsern und Schlauchsatz

CYANID-APPARATUR (mit Magnetrührwerk)

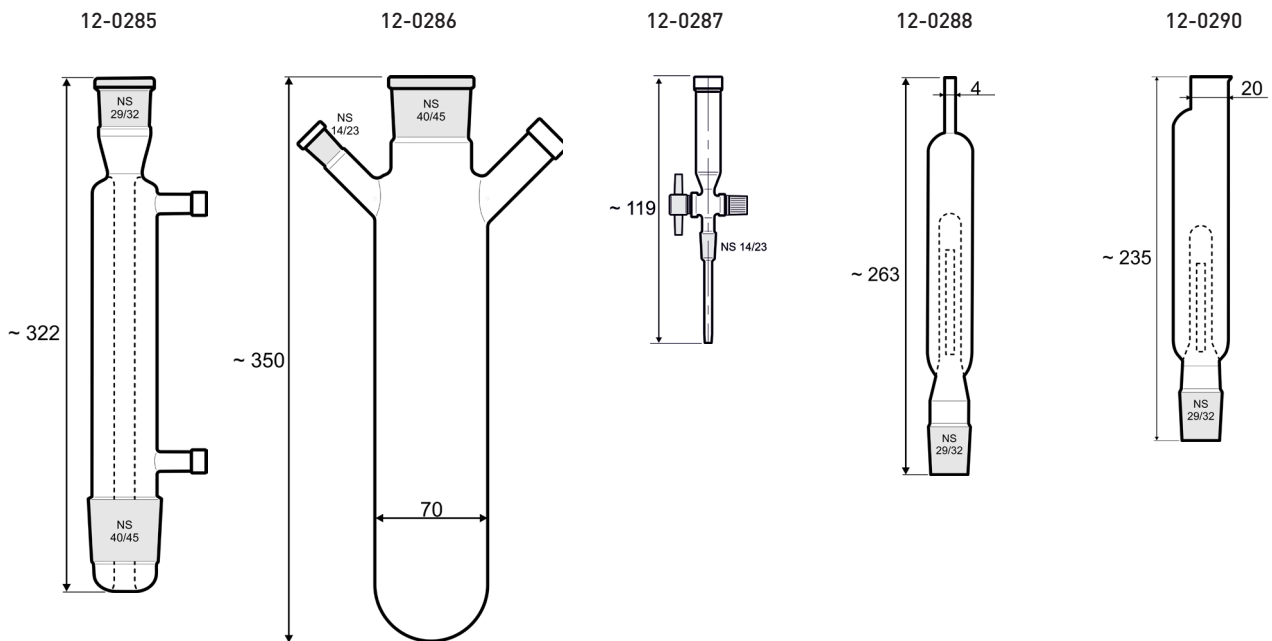
Typ	TTs 4 CAR
TECHNISCHE DATEN	
Anzahl Heizstellen	4
Glasgrößen [ml]	800
Temperatur max. [°C]	ca. 650
Programme ¹⁾	99 ¹⁾
Volumenstrom einstellbar:	10 - 100 l/h
Nennaufnahme [W]	2000 (1800)
Maße B / T / H [mm]	636 / 510 / 945
Gewicht [kg]	ca. 36,5
Nennspannung [V]	230 (115)
Stromstärke [A]	9,0 (16,0)
Frequenz [Hz]	50/60
LIEFERUMFANG	
TURBOTHERM-Grundgerät TTs (mit integriertem Magnetrührwerk)	1 x
Einsatzgestell EG480	1 x
Aufschlussglas 800 ml mit NS45	4 x
Tropftrichter	4 x
Absorptionsfalle	4 x
Rückflusskühler	4 x
Schlauchsatz	1 x
BESTELLNUMMER	
Ausführung 230 V	12-0614
Ausführung 115 V	12-0615

1) Jedes Programm kann mit 40 verschiedenen Heizstufen mit variablen Zeiten und Heizleistungen eingestellt werden
Angaben in Klammern für Version 115 V

Zubehör

Bestellnr.	Beschreibung
12-0285	Rückflusskühler RKC, mit NS45, für Cyanid-Aufsatz 4C
12-0286	Aufschlussglas AGC, mit NS45, 800 ml, für TURBOTHERM-Einheit Cyanid
12-0287	Tropftrichter TRC, für TURBOTHERM-Einheit Cyanid
12-0288	Absorptionsfalle AFC, für TURBOTHERM-Einheit Cyanid (standard)
12-0290	Absorptionsfalle 100 ml NS29, obere Öffnung 20 mm ID Cyanid (spezial)
1000502	PVC Schlauch 10/14
1002447	PTFE-Gaseinleitungsschlauch geformt 4 x 6,500 lg für Cyanid-App.
1007314	Tropfwanne, Edelstahl
12-0272	Einsatzgestell EG480, für 4 x 800ml Gläser
10-0057	Netzanschlusskabel 230 V AKE, 3 x 1,0 mm ² , gummiummantelt, 1,5 m
1002243	Netzanschlusskabel 1150 V, 2.0 m

Weiteres Zubehör sowie Verbrauchsmaterialien auf Anfrage.



Überreicht von: